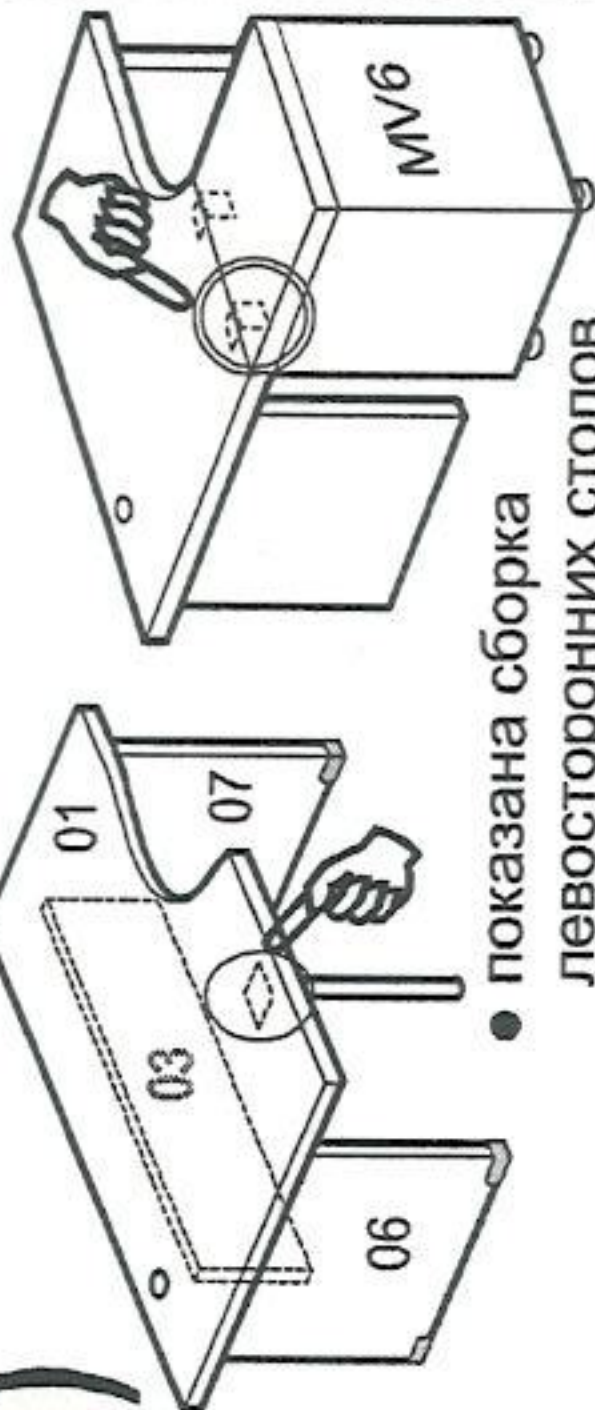


Фирма оставляет за собой право вносить изменения, не влияющие на качество изделия. Сборку производите на твердой и ровной поверхности!

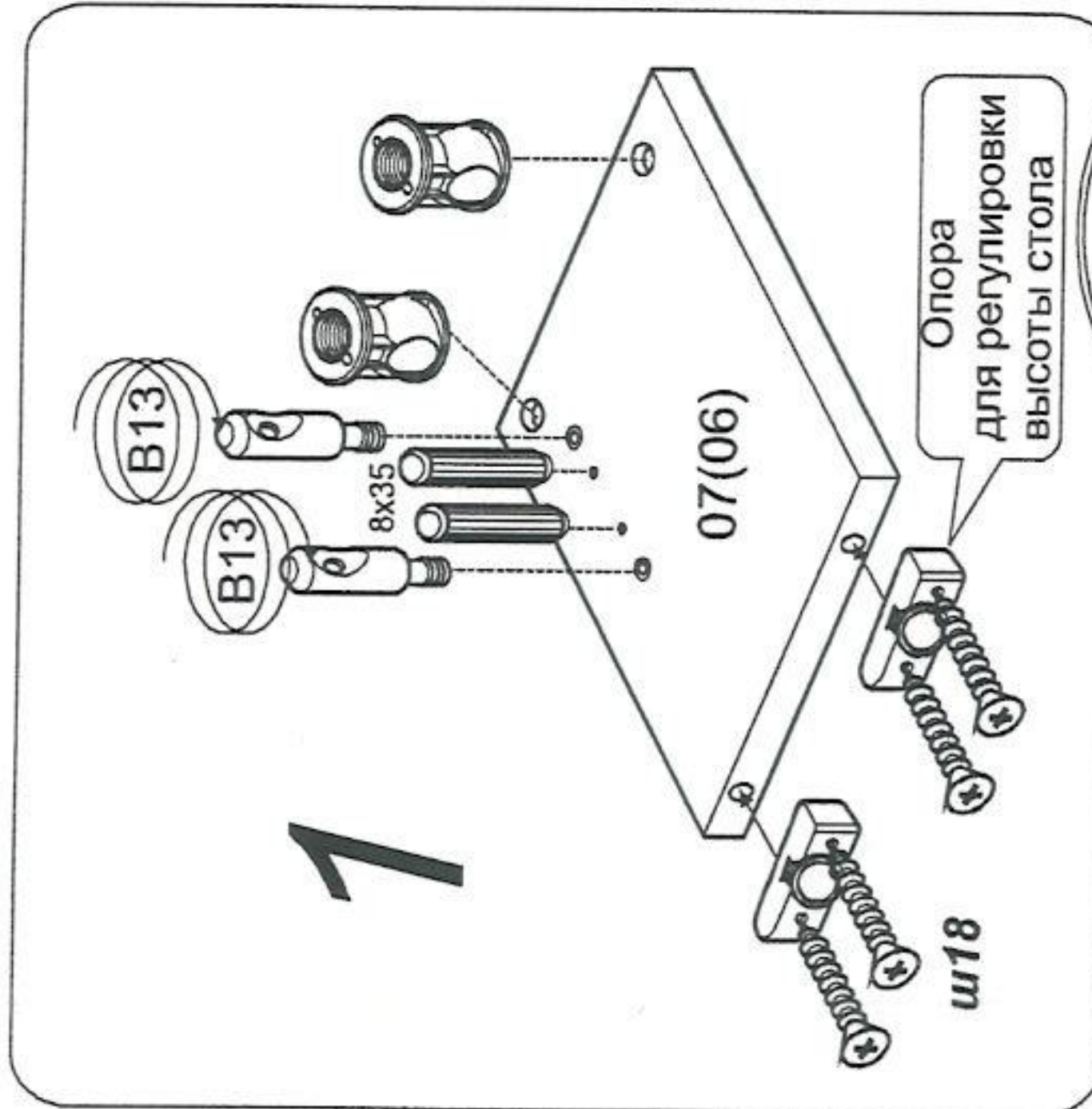
# Стол ЕЕ1(ЕЕ6)

Стол не могут использоваться как самостоятельное изделие т.к. не имеют третьей опоры, в качестве опоры может быть опора-нога, тумба приставная

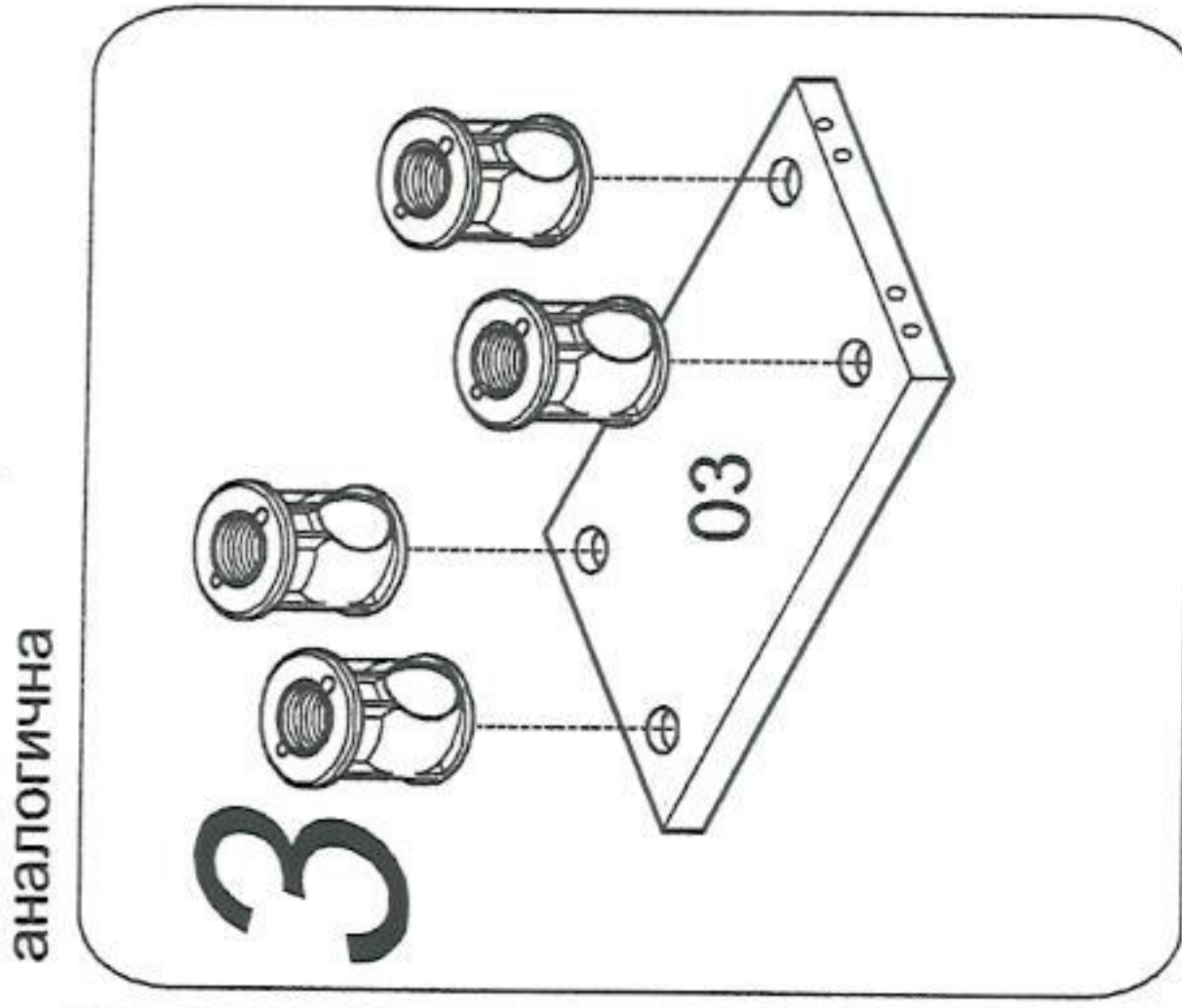


- показана сборка левосторонних столов
- сборка правосторонних аналогична

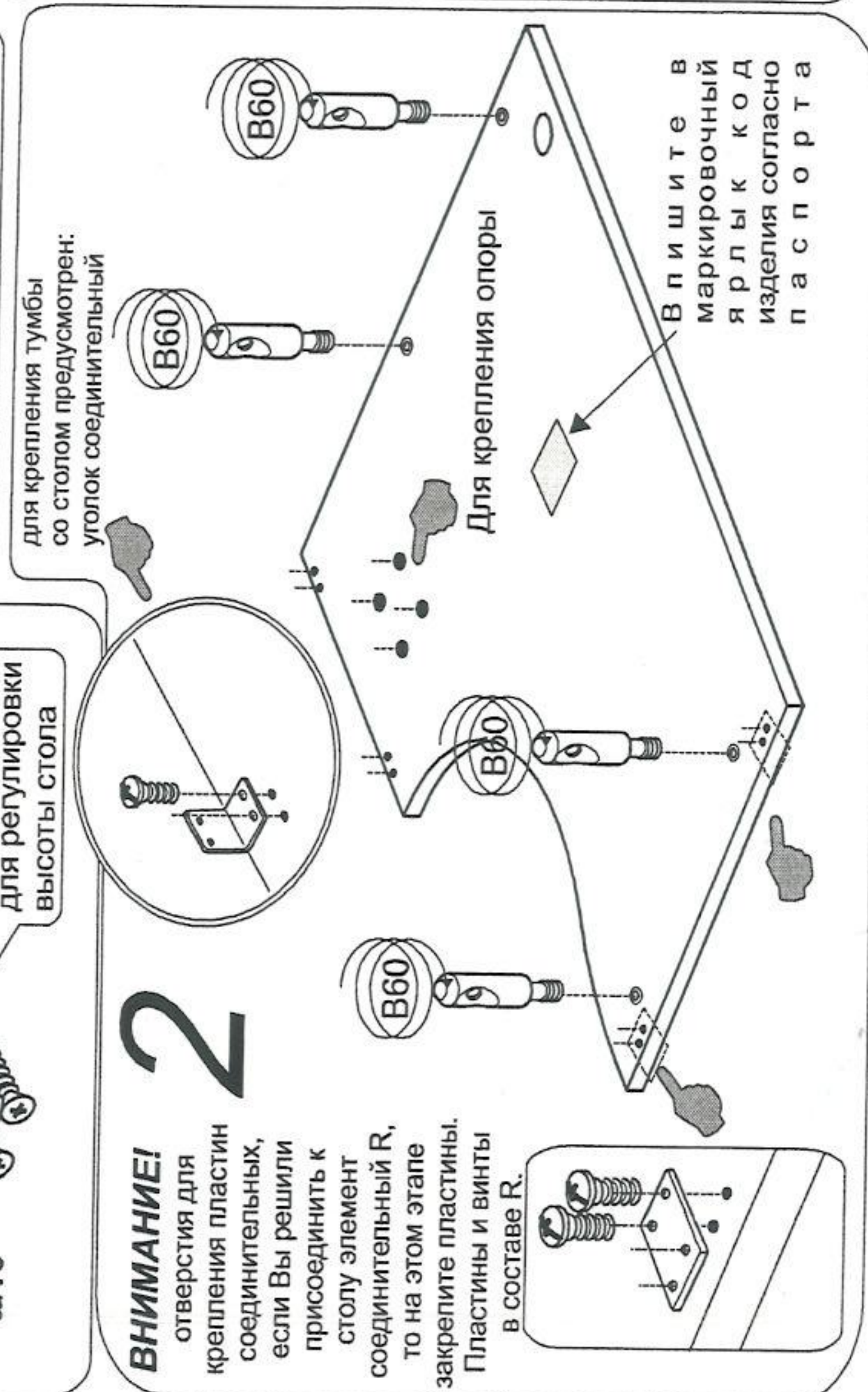
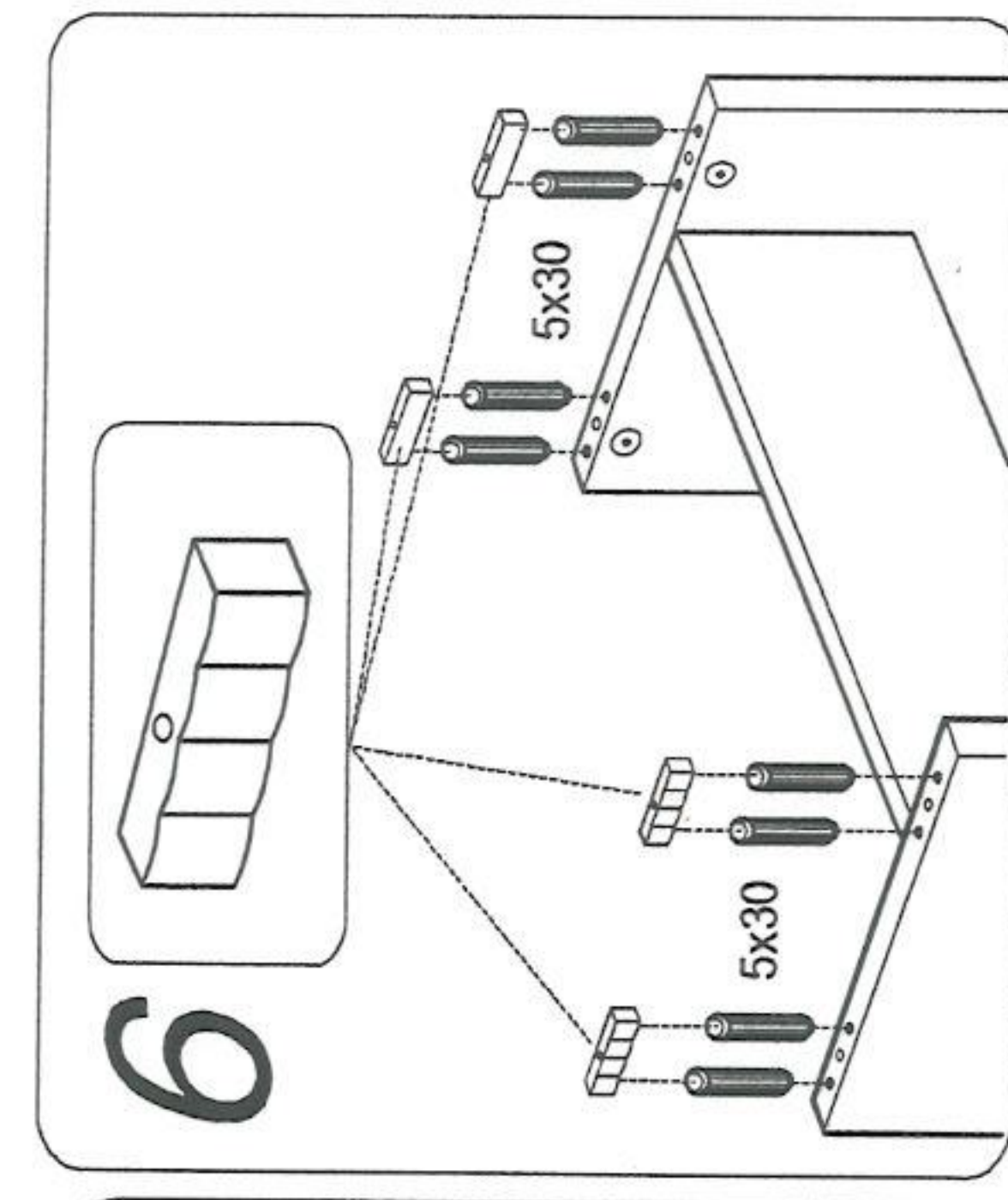
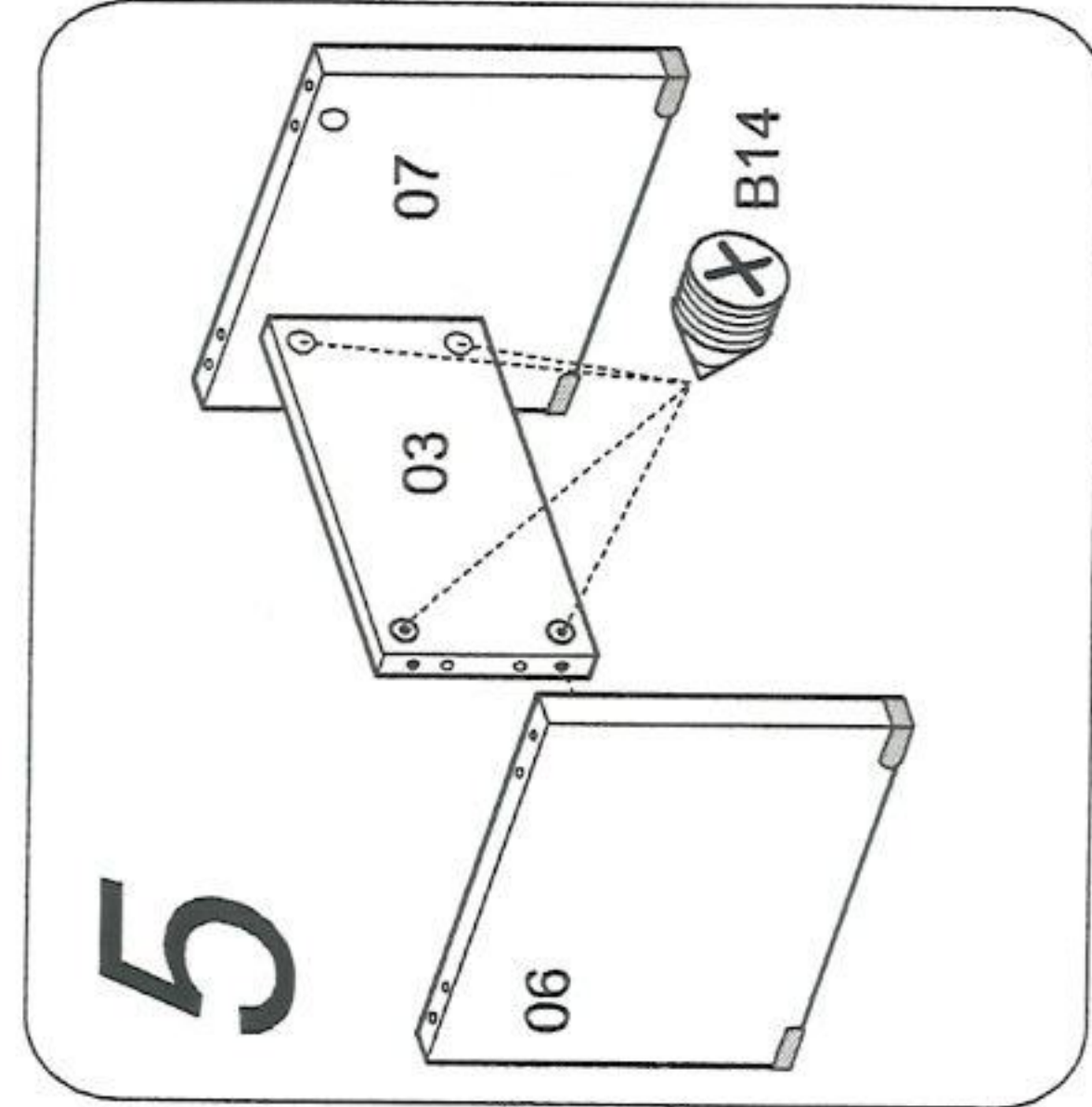
шуруп 4x18 ш18	8шт	Винт Uw4x16 ш15	1шт	опора	1шт	Стяжка винтовая S14	8шт	Винт L62x7 B60	4шт.	ШКАНТ 8x30	4шт	ШКАНТ 5x30	8шт	Опора регулир.	4шт.	Вставка	4шт.



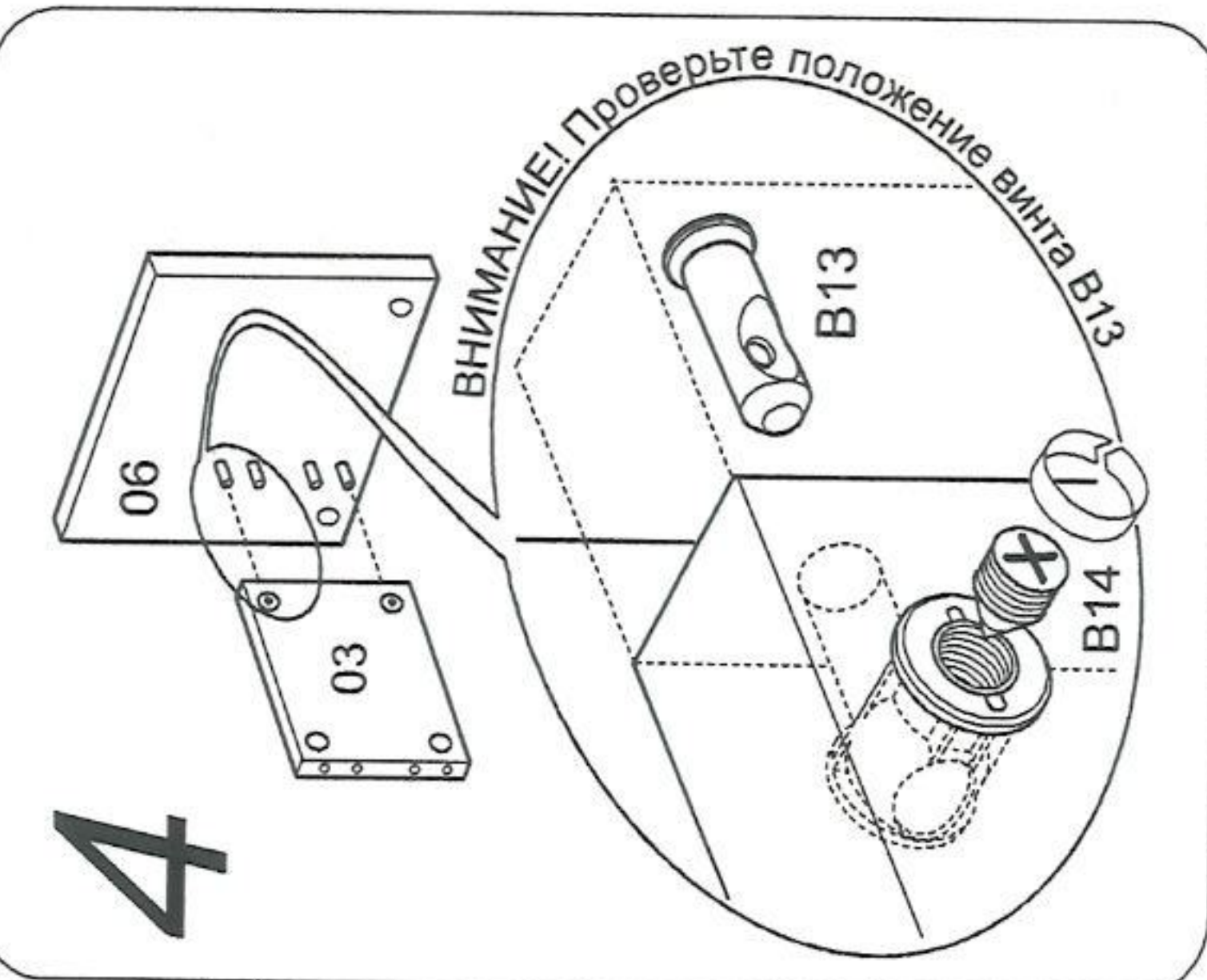
Опора для регулировки высоты стола ш18



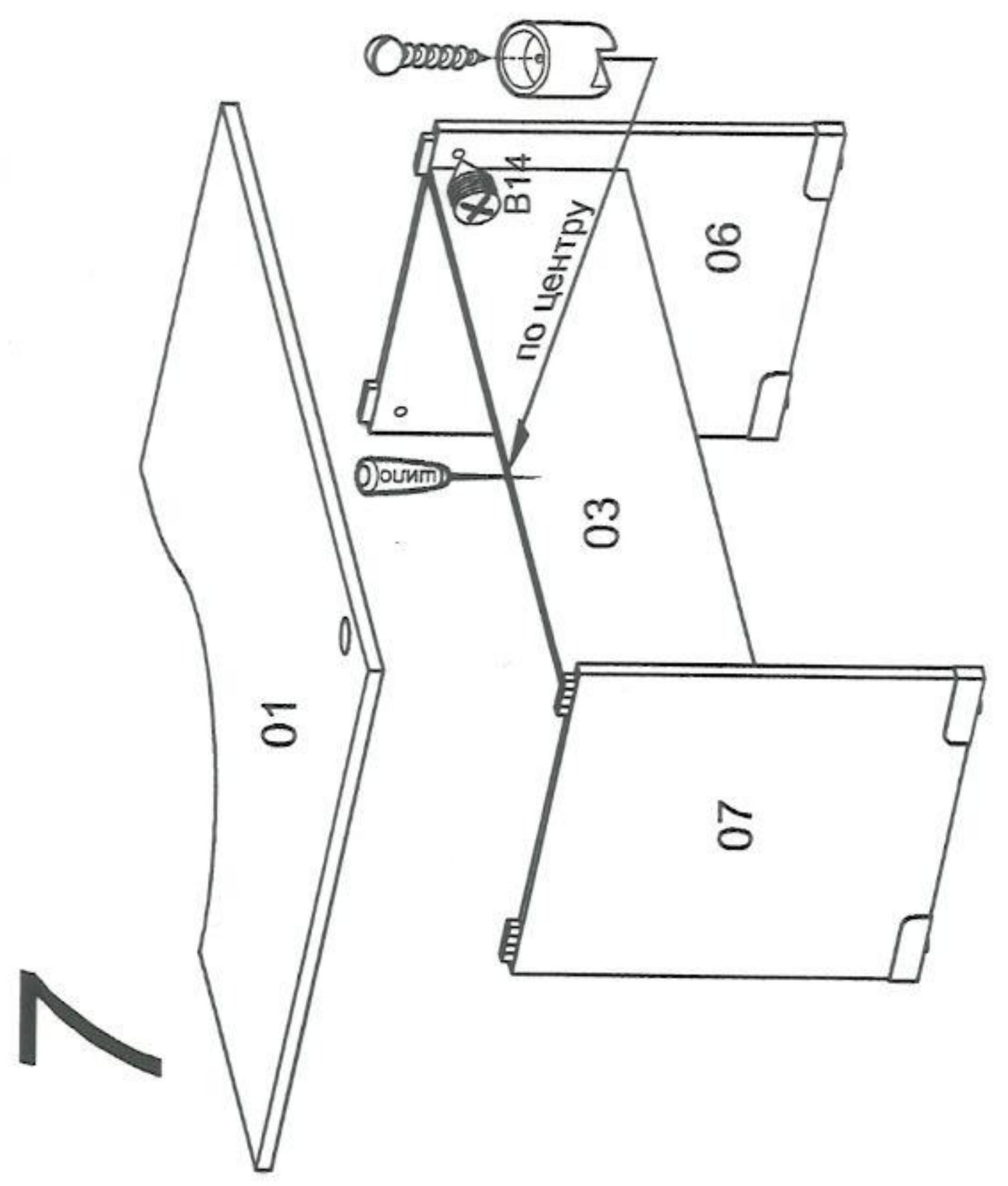
**ВНИМАНИЕ!**  
При сборке изделия не прилагайте больших усилий, чтобы не пробить щит шкантом



**ВНИМАНИЕ!**  
отверстия для крепления пластин соединительных, если Вы решили присоединить к столу элемент соединительный R, то на этом этапе закрепите пластины. Пластины и винты в составе R.



**ВНИМАНИЕ!** Проверьте положение винта B13



Впишите в маркировочный ярлык код изделия согласно паспорта